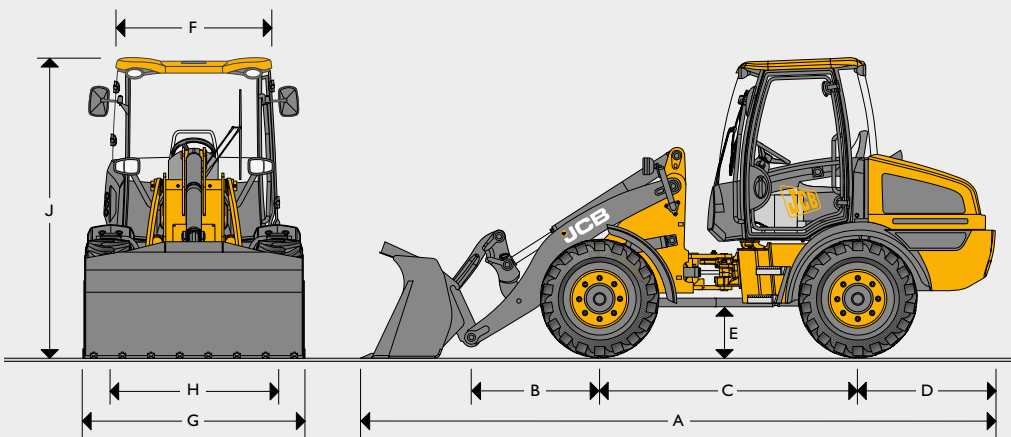


STATISCHE ABMESSUNGEN



		406	407	409	
A	Gesamtlänge	mm	5133	5133	5465
B	Achse bis Schaufelbolzen	mm	906	906	1130
C	Radstand	mm	2100	2100	2205
D	Hecküberhang	mm	1268	1268	1295
E	Min. Bodenfreiheit	mm	330	330	472
F	Breite über Kabine	mm	1468	1468	1468
G	Breite über Reifen	mm	1727	1727	1898
H	Spurbreite	mm	1390	1390	1490
J	Höhe über Kabine	mm	2500	2500	2643
	Achslast vorne	kg	1475	1395	1850
	Achslast hinten	kg	3398	3668	4076
	Gesamtgewicht	kg	4873	5063	5926
	Innerer Wendekreis	mm	2010	2010	2079
	Max. Wenderadius über Schaufel	mm	4160	4160	4432
	Knickwinkel	Grad	±40°	±40°	±40°
	Max. Wenderadius über Reifen	mm	3800	3800	3979
	Max. Breite über Reifen	mm	1761	1761	1900

Angaben zum 406/407 basieren auf Maschinen mit bolzengelagerter 0,8-m³-Schaufel mit Unterschraubmesser und Reifen vom Typ Solideal SLR4 12.5-18.

Angaben zum 409 basieren auf Maschinen mit bolzengelagerter 1,0-m³-Schaufel mit Unterschraubmesser und Reifen vom Typ Goodyear SGL 16.0/70-20.

MOTOR

		406	407	409
Typ		4-Takter, mechanisch	4-Takter, elektronisch gesteuert Commonrail	4-Takter, elektronisch gesteuert Commonrail
Modell		JCB Diesel by Kohler – KDI 2504 M	JCB Diesel by Kohler – KDI 2504 TCR	JCB Diesel by Kohler KDI 2504 TCR
Hubraum	Liter	2,482	2,482	2,482
Ansaugung		Nicht aufgeladen	Turboaufladung	Turboaufladung
Zylinder		4	4	4
Max. Bruttoleistung gemäß SAE J1995/ISO 14396	kW (PS)	36,4 (49) bei 2600 U/min	48 (64) bei 2200 U/min	55,4 (74) bei 2200 U/min
Max. Drehmoment	Nm bei 1.500 U/min	170	300	300
Emissionen		EU Stufe IIIA	EU Stufe IIIB	EU Stufe IIIB

ANTRIEB

		406	407	409
Typ		Hydrostatisch	Hydrostatisch	Hydrostatisch
Modell		Rexroth A6VM – 2 Gänge	Rexroth A6VM – 2 Gänge	Rexroth A6VM – 2 Gänge
Modell (40-km/h-Optionen)		--	--	Rexroth A6VM – 3 Gänge
Untere Fahrstufe	km/h	6	6	6
Hohe Fahrstufe	km/h	20	20	20
Hochgeschwindigkeit (optional)	km/h	--	--	40

ACHSEN

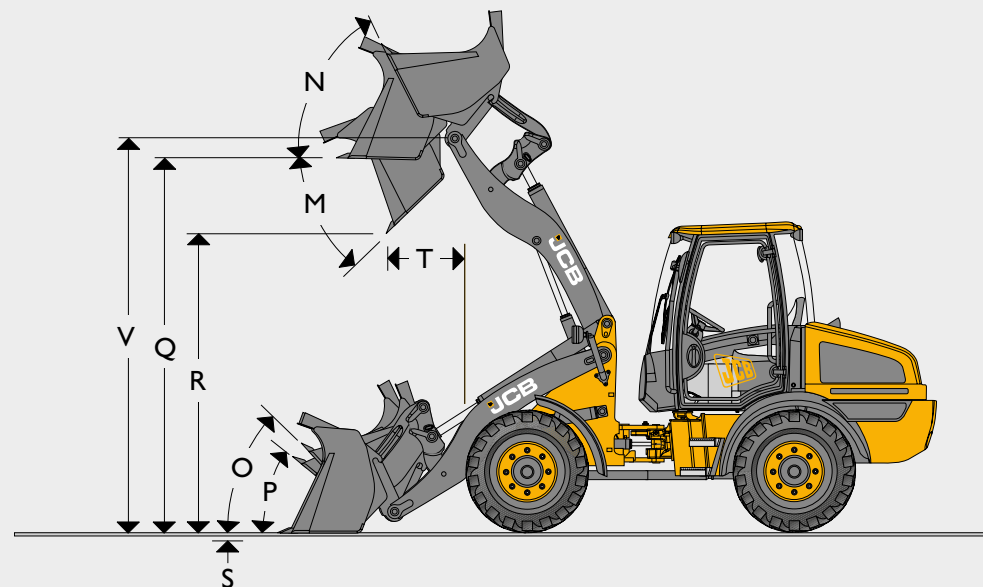
		406	407	409
Typ		Gerade	Gerade	Gerade
Hersteller und Modell		Dana III	Dana III	Dana III

LENKUNG

Servolenkung mit separater Notlenkfunktion.

ABMESSUNGEN HUBGERÜST

Modell (bei Ausstattung mit Reifen vom Typ Solideal SLR4 12.5-18)	406					407					409					
	Schaufeltyp	Standard	Standard	Leichtgut	Leichtgut	6-in-1-Klappschaufel	Standard	Standard	Leichtgut	Leichtgut	6-in-1-Klappschaufel	Standard	Standard	Leichtgut	Leichtgut	6-in-1-Klappschaufel
Schaufelausrüstung	Zähne oder Unterschraubmesser	Unterschraubmesser			Zähne oder Unterschraubmesser	Zähne oder Unterschraubmesser	Unterschraubmesser			Zähne oder Unterschraubmesser	Zähne oder Unterschraubmesser	Unterschraubmesser		Zähne oder Unterschraubmesser		
Schaufelinhalt, gehäuft nach SAE	m ³	0,8	1	1,2	1,4	0,75	0,8	1	1,2	1,4	0,75	1	1,2	1,4	1,6	0,9
Schnittbreite	mm	1900	1900	1900	1900	1900	1900	1900	1900	1900	1900	1950	1950	2100	2200	1950
Schaufelgewicht	kg	287	322	353	384	435	287	322	353	384	435	332	358	399	434	436
Max. Schüttgewicht	kg/m ³	2050	1620	1320	1120	2100	2050	1620	1320	1120	2100	1957	1602	1346	1157	2090
Kipplast, gerade	kg	4225	4148	4055	4014	4033	4323	4245	4149	4108	4127	4583	4503	4415	4337	3830
Kipplast, geknickt	kg	3250	3191	3120	3088	3102	3326	3265	3193	3160	3174	3648	3584	3513	3452	3507
Nutzlast	kg	1625	1595	1560	1544	1551	1663	1633	1596	1580	1587	1824	1792	1756	1725	1754
Max. Ausbrechkraft	kN	41,9	36,5	32,2	29,7	41,9	41,9	36,5	32,2	29,7	41,9	53,8	46,6	43,1	41,6	50,8
M Max. Auskippwinkel	Grad	45	45	45	45	45	45	45	45	45	45	45	45	45	45	45
N Rückrollwinkel bei max. Höhe	Grad	56	56	56	56	56	56	56	56	56	56	63,6	63,6	63,6	63,6	63,6
O Rückrollwinkel bei Transportstellung	Grad	54	54	54	54	54	54	54	54	54	54	53,1	53,1	53,1	53,1	53,1
P Rückrollwinkel am Boden	Grad	42	42	42	42	42	42	42	42	42	42	41	41	41	41	41
Q Schuetthöhe	mm	2991	2991	2991	2991	2991	2991	2991	2991	2991	2991	3189	3189	3189	3189	3189
R Schuetthöhe (45°)	mm	2489	2418	2348	2295	2489	2489	2418	2348	2295	2489	2619	2552	2500	2446	2609
S Grabtiefe	mm	105	105	105	105	106	105	105	105	105	106	60	60	60	60	60
T Reichweite bei Überladehöhe	mm	764	835	905	958,5	764	764	835	905	958,5	764	523	599	652	705	523
Maximale Reichweite (45°) – waagerechter Arm	mm	1494	1465	1635	1689	1494	1494	1465	1635	1689	1494	523	599	652	705	523
Betriebsgewicht (inkl. 80 kg Fahrer und voller Kraftstofftank)	kg	4873	4907	4938	4969	5020	5063	5097	5128	5159	5210	5927	5953	5994	6029	6031
V Höhe im Schaufeldrehpunkt	mm	3120	3120	3120	3120	3120	3120	3120	3120	3120	3120	3340	3340	3340	3340	3340



REIFENGROSSE – 406/407

Reifengröße	Hersteller	Typ	Betriebsgewicht (kg)	Abmessungen	
				Vertikal (mm)	Breite (mm)
335/80 R18	Dunlop	SPT9 EM	+41	-4	0
365/70 R18	Dunlop	SPT9 EM	+64	-14	+69
405/70 R18	Dunlop	SPT9 EM	+94	+9	+113
335/80 R20	Dunlop	SPT9 MPT	+77	+22	-22
12.5/80-18	Goodyear	SGL	-12	-15	-21
12.5-20	Goodyear	MPT	+16	+28	-15
335/80 R18	Michelin	XZSL	+82	+9	+14
340/80 R18	Michelin	XMCL	+72	-6	+25
340/80 R18	Nokian	TRI 2	+56	+1	+12
12.5-18	Solideal	SLR4	0	0	0
12.5/80-18	Solideal	SLR4	0	-15	-15

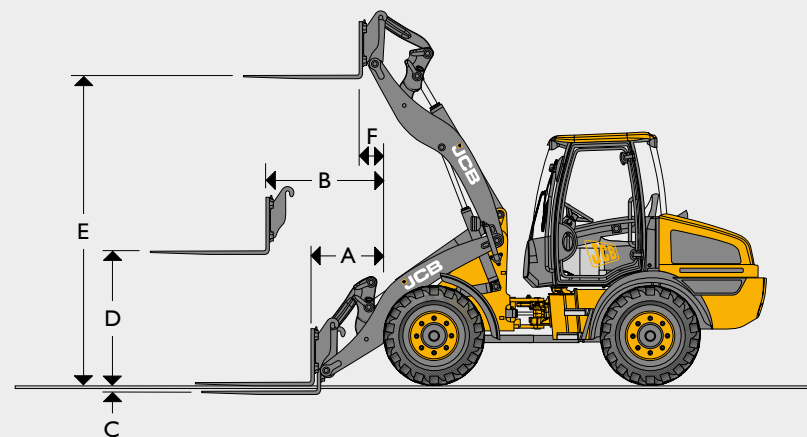
Laderabmessungen mit 12.5-18-Felgen und -Reifen.

REIFENGROSSE – 409

Reifengröße	Hersteller	Typ	Betriebsgewicht (kg)	Abmessungen	
				Vertikal (mm)	Breite (mm)
405/70 R18	Dunlop	SPT9 EM	-56	-8	-8
335/80 R20	Dunlop	SPT9 MPT	-73	-85	-85
365/80 R20	Dunlop	SPT9 MPT	-55	-51	-51
405/70 R20	Dunlop	SPT9 MPT	-14	-7	-7
12.5-20	Goodyear	MPT ISG	-145	-78	-78
16.0/70-20	Goodyear	SGL	0	0	0
420/75 R20	Goodyear	ITS20	+40	+10	10
375/75 R20	Michelin	XZSL	-1	-13	-13
380/75 R20	Michelin	XMCL	-13	-15	-15
400/70 R20	Michelin	XMCL	0	+4	+4
405/70 R20	Michelin	XZSL	+25	+10	+10
420/75 R20	Michelin	XMCL	+38	+10	+10
340/80 R18	Nokian	TRI 2	-82	-65	-65
360/80 R20	Nokian	TRI 2	-57	-51	-51

Laderabmessungen mit 16.0/70-20-Felgen und -Reifen.

ABMESSUNGEN – MIT PALETTENGABEL



	Palettengabel			
	406	407	409	
Breite Gabelträger	mm	1345	1345	1345
Länge Gabelzinken	mm	1200	1200	1200
A Reichweite am Boden	mm	710	710	724
B Reichweite Hubgerüst, waagrecht	mm	1232	1232	1187
C Unterflurniveau	mm	84	84	17
D Hubhöhe, Hubgerüst waagrecht	mm	1426	1426	1396
E Max. Hubhöhe	mm	3012	3012	3231
F Reichweite bei max. Höhe	mm	506	506	231
Nutzlast*	kg	2033	2142	2366
Kipplast, gerade	kg	3184	3324	3787
Kipplast, geknickt (40°)	kg	2541	2600	2907
Gewicht Anbaugerät	kg	191	191	191

* Bei einem Schwerpunktabstand von 500 mm. Basierend auf 80 % FTTL gemäß ISO 8313.

Manuelle Gabelabstände bei 50-mm-Abständen. Gabelquerschnitt 100 x 50 mm.

ELEKTRIK			
			406/407/409
Bordspannung	Volt		12
Lichtmaschine	Ah		80
Batteriekapazität	Ah		100

HYDRAULIK				
		406	407	409
Pumpentyp		Tandempumpe	Zahnradpumpe	Zahnradpumpe
Pumpentyp für Highflow-Option		--	Zahnradpumpe	Zahnradpumpe
Highflow			plus 30 l	plus 30 l
Pumpe, max. Fördermenge	l/min	64	64	89
Pumpe, max. Druck	bar	230	230	250
Hydraulikladezyklen bei voller Motordrehzahl				
Heben (volle Schaufel)	Sekunden	4,9	4,9	4,9
Auskippen (volle Schaufel)	Sekunden	3,5	3,5	4,1
Senken (leere Schaufel)	Sekunden	3,1	3,1	3
Gesamt	Sekunden	11,5	11,5	12

FÜLLMENGEN			
			406/407/409
Hydrauliksystem	Liter		70
Kraftstofftank	Liter		80
Motoröl	Liter		11,2
Achsöl (vorne)	Liter		4,4
Achsöl (hinten)	Liter		6,05

KABINE	Innengeräuschpegel – 407: 78 dB(A), 409: 76 dB(A). Außengeräuschpegel: 101 dB(A).
--------	---

STANDARDAUSSTATTUNG				
		406	407	409
ALLGEMEINE MASCHINENMERKMALE		Parallelhub-Kinematik, hydraulischer Schnellwechsler, Knicklenkung, Kotflügel vorne und hinten, einteilige Motorhaube, Abschleppvorrichtung, Verladeösen.	Parallelhub-Kinematik, hydraulischer Schnellwechsler, Knicklenkung, Kotflügel vorne und hinten, einteilige Motorhaube, Abschleppvorrichtung, Verladeösen, temperaturgeregelter Lüfter.	
	ANTRIEB	Zwei Gänge, Leerlaufstart, Kriechgang, Fahrrichtungsschalter am Bedienebel.		
BREMSEN		Innenliegende Nassbremsen mit kombinierter Handbremse; seilzugbetätigte Feststellbremse.	Innenliegende Nassbremsen mit kombinierter Handbremse; federdruckbetätigte, hydraulisch lösende Feststellbremse.	
ELEKTRIK	Beleuchtung gemäß StVZO, Fahrtrichtungsanzeiger und Batterie Hauptschalter.			
HYDRAULIK		Manuelle Einhebelsteuerung, Zahnradpumpe mit Prioritätsventil, Druckspeicher für Notfalllenkung.	Servo-Einhebelsteuerung, Zahnradpumpe mit Prioritätsventil, Druckspeicher für Notfalllenkung, Ölmengenteiler.	
KABINE		ROPS/FOPS-Schutzaufbau, individuell verstellbarer Sitz, Innenbeleuchtung, neig- und höhenverstellbare Lenksäule, Sicherheitsglas, Scheibenwischer/-waschanlage an Front- und Heckscheibe, dreistufiger Heizungslüfter mit Wechselfiltern, Sonnenblende.	ROPS/FOPS-Schutzaufbau, individuell verstellbarer Sitz, Innenbeleuchtung, neig- und höhenverstellbare Lenksäule, Sicherheitsglas, LCD-Display, Scheibenwischer/-waschanlage an Front- und Heckscheibe, dreistufiger Heizungslüfter mit Wechselfiltern, Radioeinbauschacht (nur bei Kabine mit Sonderausstattung), Sonnenblende.	

OPTIONALE ZUSATZAUSSTATTUNG				
		406	407	409
ALLGEMEINE MASCHINENMERKMALE		Schlauchbruchsicherheitsventil, 4. Zusatzkreis (manuell), Sperrdifferenzialachsen, vollständig öffnendes Fenster auf der rechten Seite mit Arretierung, Wegfahrsperrung, LiveLink, Batterie Hauptschalter unter der Haube, Arbeitsscheinwerfer, Biohydraulik, Schaufelnivellieranzeiger, Staufach. Die vollständige Liste erhalten Sie bei Ihrem Händler.	Schlauchbruchsicherheitsventil, 4. Zusatzkreis, Sperrdifferenzialachsen, sofort zuschaltbare Vorderachsdifferenzialsperre (nur 409), Wegfahrsperrung, Batterie Hauptschalter unter der Haube, Arbeitsscheinwerfer, Bioöl, Klimaanlage, Konstantstrom, Highflow plus 30 l/min, Schwingungsdämpfung, 40 km/h beim 409, Rockinger-Anhängerkupplung (3,5 t), heckseitige Zusatzhydraulik, heckseitige elektrische Anschlüsse, Kriechgang, Schaufelnivellieranzeiger, Staufach, vollständig öffnendes Fenster auf der rechten Seite mit Arretierung. Die vollständige Liste erhalten Sie bei Ihrem Händler.	
	ALLGEMEINE MASCHINENMERKMALE			