

MULAG

Innovative Gerätetechnik für die Straßenunterhaltung



Grünpflegekopf

ECO 1200

ECO-Grünpflegeköpfe im Überblick

	Aufscheuch- vorrichtung	Innovatives Mähprinzip	Geringer Eingriff	Nach unten geschlossenes Gehäuse	Kein flächiges Überrollen	Schnittgut- aufnahme
ECO 1200	★	★	★	★	★	
ECO 1200 plus	★	★	★	★	★	★
	<p>Schnittgut läuft vor dem Mähvorgang unter der Aufscheuchvorrichtung durch, Insekten haben dadurch Zeit zu entkommen.</p> <p>Fruchtstände werden abgestreift und samen aus.</p>	<p>Scheibenmäherwerk mit schmalen Klingen, arbeitet ähnlich wie ein Balkenmäherwerk, mit den zusätzlichen Vorteilen des freien Schnitts.</p> <p>Schnitthöhe > 15 cm lässt ausreichend Überlebensraum für Bodenlebewesen.</p>	<p>Vertikal umlaufende Messer haben nur geringen Eingriff in das Mähgut.</p> <p>Aufbereitung des Schnittgutes verhindert dichtes Abdecken der gemähten Fläche und erhält den Lebensraum.</p>	<p>Innovatives Schneidsystem mit gezielter Luftführung entwickelt keinen Sog am Boden.</p> <p>Zum Boden geschlossenes Gehäuse schützt Bodenlebewesen vor den rotierenden Teilen</p>	<p>Geometrie der Abrollwalze mit ausgeprägten Laufbereichen:</p> <p>Reduzierte überrollte Fläche schützt Bodenlebewesen.</p>	<p>Schnittgut wird direkt aus dem Mähkopf aufgenommen und abtransportiert.</p> <p>Gemähte Bereiche werden nicht abgedeckt.</p> <p>Nährstoffeintrag wird reduziert (Magerwiese).</p> <p>Keine weitere Beeinträchtigung durch Abräumen schont den Lebensraum.</p>

Alle Eigenschaften der Grünpflegeköpfe der ECO-Reihe auf einen Blick





MULAG Grünpflegekopf ECO 1200

- Aufscheuchvorrichtung
- Nach unten geschlossenes innovatives Mähprinzip
- Ökologische Schnitthöhe
- Optimierte Gehäusegeometrie mit gezielter Luftführung
- Geringe überrollte Fläche

Um dem massiven Rückgang von Insekten zu begegnen, ist eine vielversprechende Maßnahme der Einsatz von insektenschonender Mähtechnik bei der Bearbeitung des Straßenbegleitgrüns, insbesondere im Extensivbereich. Dabei gilt es, die bisher eingesetzte Schlegelmähtechnik und die damit verbundene Tötung von Insekten und mahdbedingte Veränderung erheblicher Flächengrößen entlang der Straßen durch eine insektenschonende Grünpflege abzulösen.

Ökologische Pflege des Straßenbegleitgrüns mit MULAG

Der Grünpflegekopf ECO 1200 bietet ein innovatives Mähkonzept zur Umsetzung gestiegener ökologischer Anforderungen an die Pflege des Straßenbegleitgrüns auch für Mähausleger ohne Absaugung an. Bei der Neuentwicklung wurden die relevanten Aspekte aus Mähverfahren, Schnitthöhe und überfahrener Fläche systematisch betrachtet, um ein möglichst schonendes Verfahren zu erhalten.

Naturschonend Mähen in der Straßenunterhaltung

Der Grünpflegekopf basiert auf einem neuen Scheibenmähprinzip, das speziell für ökologische Anforderungen weiterentwickelt wurde. Vorgeschaltet ist eine Aufscheuchvorrichtung.

Durch das rechtzeitige Aufscheuchen von im Gras sitzenden Insekten und mittels gezielter Luftführung mit weitestgehend geschlossenem Gehäuseboden gelangen deutlich weniger Lebewesen in das Schneidwerk als bei herkömmlichen Schlegelmulchgeräten.

Eine zudem erhöhte Schnitthöhe gewährleistet ökologisch schonenderes Mähen und schont Lebewesen, die sich am Boden befinden.



Große Reichweite – Frontkombination MKM 700 mit ECO 1200

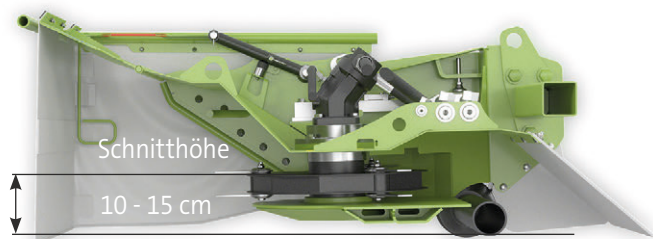
Vergleich mit bisherigen Mähmethoden

Grünpflegekopf ECO 1200

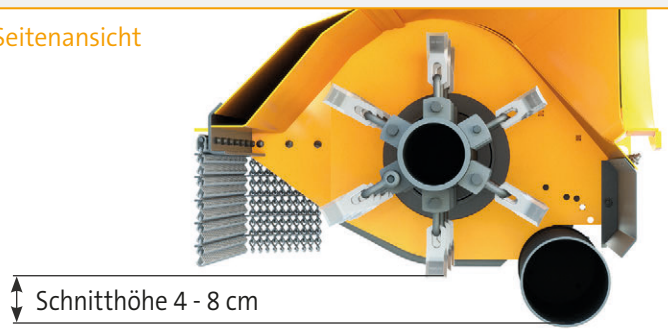
Herkömmlicher Schlegelmulchkopf

Die Weiterentwicklung des Scheibenmähprinzips durch den horizontalen Schnitt mit kleinen Messern im MULAG-Grünpflegekopf ist so gestaltet, dass keine Sogwirkung von unten entsteht. Das neu entwickelte Scheibenmähwerk ist robust und effizient, arbeitet dabei ähnlich schonend wie ein Balkenmähwerk, zusätzlich versehen mit den Vorteilen des freien Schnitthöhe. Die ökologisch nachteiligen Eigenschaften eines herkömmlichen Schlegelmulchkopfes mit horizontal umlaufender Schlegelwelle, Luftansaugung von vorne und offenem Gehäuseboden wurden damit eliminiert.

Seitenansicht



Seitenansicht

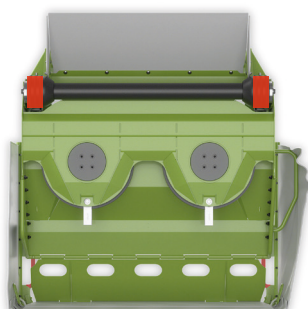


Er -

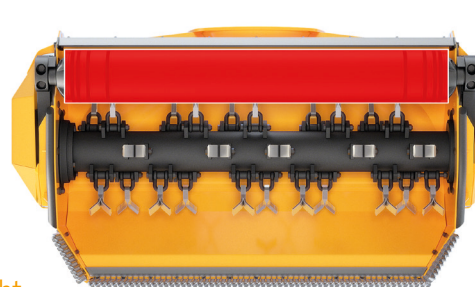
höhere Schnitthöhe zum Schutz am Boden lebender Tiere

Die vertikal umlaufenden Messer des MULAG-Grünpflegekopfes ermöglichen Schnitthöhen von über 10 cm. Das schont besonders bodennahe Lebewesen, in der Fachliteratur gelten Schnitthöhen größer 10 cm als ökologisch nachhaltig. Aus diesem Grund ist der ECO 1200 plus so konstruiert, dass er eine Schnitthöhe von 10 cm nicht unterschreitet. Für am Boden lebende Tiere verbessert sich die Überlebenschance erheblich im Vergleich zu herkömmlichen Systemen. Die bearbeitete Fläche wird dennoch zuverlässig ausgemäht.

Bodenansicht



Bodenansicht



Reduzierte überrollte Fläche

Durch das Überfahren der gemähten Fläche mit einer andrückenden Abrollwalze bei herkömmlichen Mähköpfen entsteht ein Schadensrisiko für Lebewesen am Boden. Bei bewährter Schnittbreite von 1,20 m setzt der MULAG-Grünpflegekopf Tastrollen ein, welche nur eine kleine Fläche beeinträchtigen. Der geringere Bodenkontakt schützt die am Boden lebenden Tiere und reduziert gleichzeitig die Bodenverdichtung in den Grünflächen.

Wissenschaftlich belegte Wirksamkeit

Die neue ECO-Grünpflegekopfserie erfüllt die Anforderungen an eine ökologische Grünpflege in der praktischen Anwendung und verbessert mit bis zu 80% die Überlebenschancen von Insekten im bearbeiteten Mähabschnitt. Dies konnte in wissenschaftlichen Untersuchungen der Universitäten Tübingen und Hohenheim durch Direktvergleiche mit herkömmlichen Schlegelmähwerken nachgewiesen werden.

Seit Einführung der patentierten insektenschonenden Mähtechnik im Jahr 2020 wurden durch stetige Weiterentwicklung die ECO-Mähköpfe bei MULAG immer weiter optimiert. Die neue Mähtechnik hat ein hohes Potential zur Verringerung des Insektenrückgangs im Grünland an Straßenrändern und kann wertvolle Flächen für eine blütenreichere Vegetation als Lebensraum für Insekten und Kleinstlebewesen schaffen.



Das neue Mähkonzept im Detail

Anforderungen an die ökologische Grünpflege und unsere Lösung

Abstreifen und Aufscheuchen von Insekten und **Aussamen** von Pflanzen

Vorgeschaltete einstellbare Abstreif- und Aufscheuchvorrichtung

Größere Schnitthöhe: Am Boden lebende Insekten sind besser geschützt.

Schnitthöhe auf 10 - 15 cm erhöht

Kein Ansaugen! Deutlich weniger Insekten gelangen in das Schneidwerk.

Luftstrom gezielt von oben geführt, geschlossener Gehäuseboden

Reduzierte überrolle Fläche: Insekten werden geschont, die Bodenverdichtung minimiert.

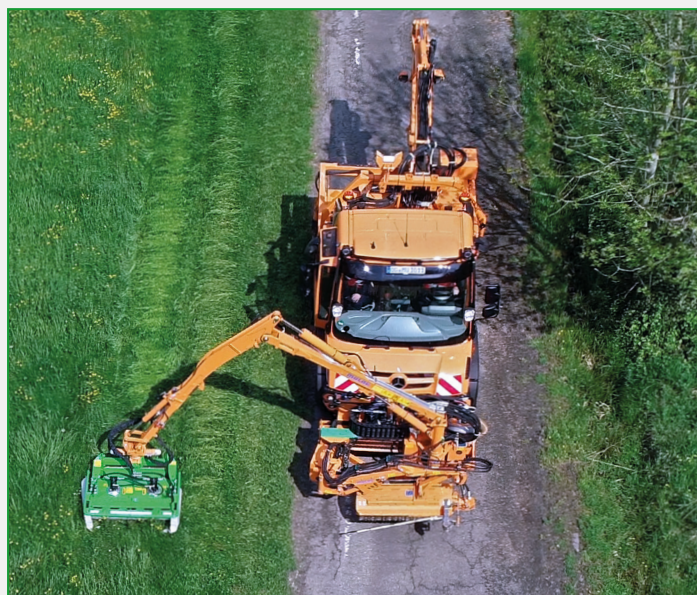
Abtastung durch Tastrollen mit geringer Bodenkontaktfläche

Nachhaltige Grünpflege in der Praxis



Ihre Vorteile durch MULAG-Mähtechnik

- **Geringer Eingriff** in das Mähgut durch vertikal umlaufende Messer im Vergleich zu Schlagmessern
- **Reduzierte Ansaugwirkung** durch optimierte Bauform als Grundlage für blütenreiche Vegetation und Biodiversität
- **Große Schnitthöhe** > 15 cm lässt ausreichend Überlebensraum für Bodenlebewesen.
- **Aufbereitung des Schnittgutes** verhindert dichtes Abdecken der gemähten Fläche und erhält den Lebensraum.



ECO 1200 Mähensatz im Extensivbereich

Zertifiziertes Umweltmanagement nach DIN EN ISO 14001

Das MULAG-Qualitätsmanagementsystem beinhaltet auch ein zertifiziertes Umweltmanagement. Darin werden alle Unternehmensabläufe einer Umweltaspektbewertung unterzogen, in der Einflüsse auf die Umwelt bereits vor der Entwicklung neuer Produkte erfasst werden. Es resultieren Produkte, die von der Entstehung, deren Betrieb bis hin zur Recyclingfähigkeit auf ihre Umweltverträglichkeit geprüft und ausgelegt worden sind. Unser Ziel ist die kontinuierliche Verbesserung der Umwelleistung des Unternehmens durch nachhaltiges Handeln.



Grünpflegekopf ECO 1200



Alle Vorteile auf einen Blick!

Mit dem neuen MULAG-Grünpflegekonzept werden **ökologische Anforderungen** in einen **praxisnahen effizienten Prozess** überführt – ein entscheidender Beitrag bei der **insekten- und pflanzenschonenden Pflege des Straßenbegleitgrüns**.

- ✓ **Aufscheuchen** von hochsitzenden Lebewesen vor dem Schneiden **durch Aufscheuchvorrichtung**
- ✓ Große Schnitthöhe 10-15 cm – **Schonung der am Boden befindlichen Kleinlebewesen**
- ✓ Schneiden mit **schmalen Klängen** im freien Schnitt, ähnlich Balkenmähprinzip.
- ✓ **Abschottung** der Schneidebene zum Boden
- ✓ **Gezielte Luftführung** – kein Ansaugen vom Boden und von vorne
- ✓ **Geringer Bodenkontakt** – Lebewesen werden geschont, keine Bodenverdichtung der Flächen



Kombibetrieb Grünpflegekopf ECO 1200 am MKM 700



Grünpflegekopf ECO 1200 im Einsatz



Transportstellung MKM 700 mit Grünpflegekopf ECO 1200

Technische Daten

Arbeitsbreite	1.200 mm
Gesamtbreite	1.400 mm
Drehzahl	ca. 2.750 U/min
Gewicht	ca. 350 kg
Leistungsaufnahme	max. 35 kW
Hydr.-Öldruck	max. 340 bar
Öl-Durchfluss	62 l/min
Messeranzahl	12 Messer

Vertrieb

Hersteller

MULAG

MULAG Fahrzeugwerk
Heinz Wössner GmbH u. Co. KG
Gewerbestraße 8
77728 Oppenau
Deutschland

Tel. +49 7804 913-0

Fax +49 7804 913-163

E-Mail info@mulag.com

Web www.mulag.com

